

Kombinált szalagcsiszoló 600W



Használati utasítás

FIGYELMEZTETŐ/TÁJÉKOZTATÓ SZIMBÓLUMOK



Viseljen hallásvédőt.

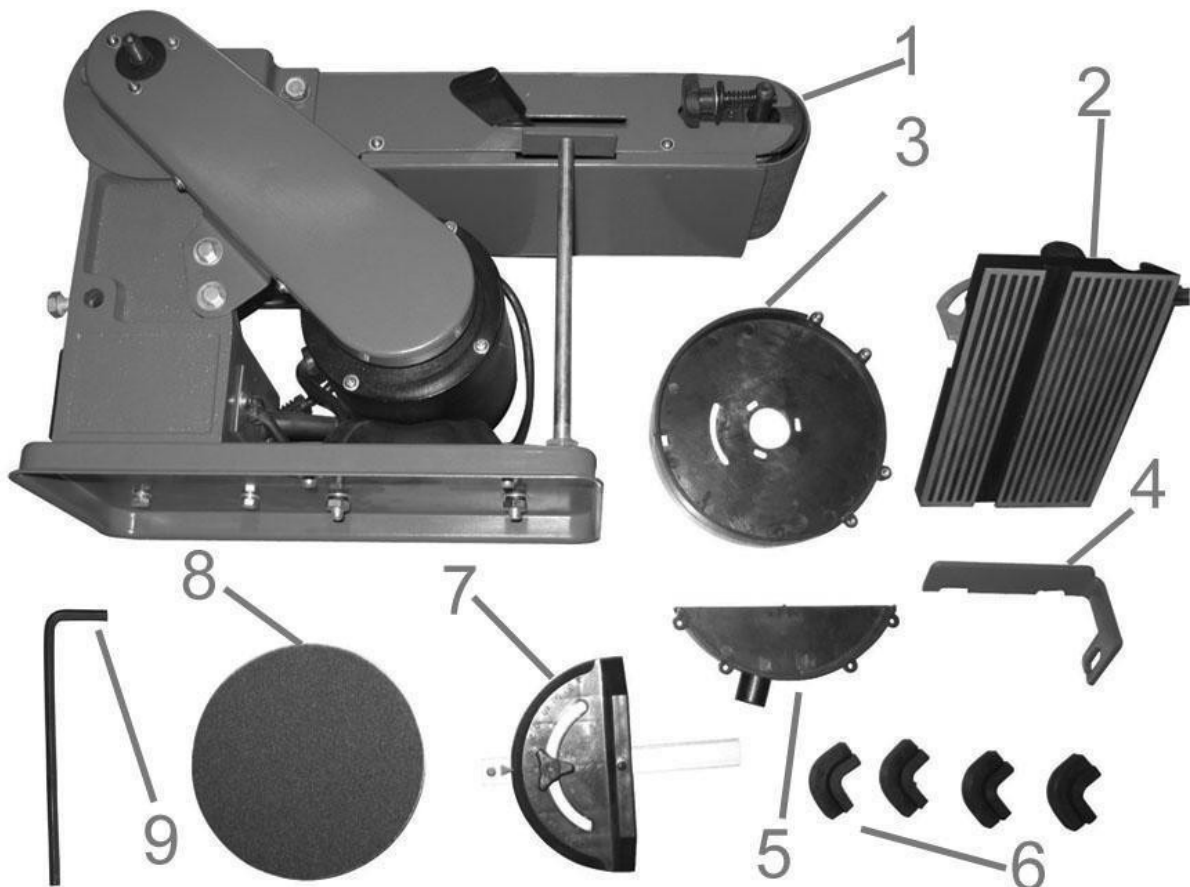


Viseljen légzésvédelmet.



Viseljen szemvédőt.

A KÉSZÜLÉK LEÍRÁSA



1. Létesítmény
2. Munkalap
3. Pengevédő
4. Stop tábla
5. Alsó lemezfedél hulladékkidobással
6. Gumilábak
7. Szög
8. Pajzs
9. 4 mm-es hatszögkulcs

TECHNIKAI ADATOK

Motor tápegység	230 V ~ / 50 Hz
Motor teljesítménye üresjáratban S2 - 30 perc	600 W
Szalagsebesség	1450 fordulat/perc
Övméret	100 mm x 914 mm
Lemez mérete	150mm
Munkalap	190 mm x 125 mm
Pengével ellátott munkalap	178 mm x 126 mm
Az asztallap megdöntése	0 ° - 45 °
Teljes súly	12g
Nettó súly	11 kg
Hangteljesítményszint LWA	92 dB (A)

A KÉSZÜLÉK CÉLJA

A készüléket háztartási célú anyagok őrlésére tervezték. Bármilyen más, a jelen kézikönyvben kifejezetten nem engedélyezett használat a következők károsodását eredményezheti

a készüléket, és komoly kockázatot jelent a felhasználó számára.

A készüléket tilos esőben vagy párás környezetben használni. A gyártó nem vállal felelősséget a nem rendeltetésszerű használatból vagy helytelen üzemeltetésből eredő károkat.



Biztonsági okokból a készüléket 18 év alatti gyermekek és serdülők, valamint alkohol, kábítószer vagy más bódító hatású anyag hatása alatt álló személyek nem használhatják.



Azoknak a személyeknek, akik még nem olvasták ezt a kézikönyvet, a berendezés első használata előtt figyelmesen el kell olvasniuk azt.

BIZTONSÁGI SZABÁLYOK

Munkahely

- **TARTSA TISZTÁN A MUNKAHELYÉT.** A rendetlen munkahely növeli a balesetek valószínűségét.
- **FIGYELEM A MUNKAHELYI KÖRÜLMÉNYEKRE.** Ne használja a szerszámokat nedves vagy nedves helyen. Ne tegye ki esőnek. Soha ne használjon elektromos szerszámokat gyúlékony gázok vagy folyadékok közelében.
- **TARTSA TÁVOL A GYEREKEKET A GÉPTŐL.** A gyermekeket távol kell tartani a munkaterülettől. Bármilyen figyelemelterelés balesetet okozhat. Ne engedje, hogy a gyerekek a gépet vagy a hozzá tartozó kiegészítőket.

A használat biztonsága

- Legyen óvatos, amikor szerszámokkal dolgozik. Ne használja a szerszámot, ha alkohol, kábítószer vagy vényköteles gyógyszer hatása alatt áll. Olvassa el az Ön által szedett gyógyszerek betegtájékoztatóját, hogy azok befolyásolják-e az ítélőképességét és a reflexeit. Kétség esetén ne használja a szerszámot.
- Használjon megfelelő védőfelszereléseket. Szerszámokkal végzett munka során viseljen, ha a helyzet úgy hozza védőszemüveget, porvédő maszkot, csúszásmentes bakancsot, sisakot és fülvédőt. Ez

csökkenti a balesetek kockázatát.

- Kerülje el a szerszám véletlen elindítását. Csatlakoztatás előtt győződjön meg arról, hogy a kapcsoló OFF állásban van. Ne tartsa a kapcsolót kézben, amikor a készüléket hordozza, mivel ez növeli a sérülésveszélyt.

- A szerszám használata előtt távolítsa el az összes beállítókulcsot. A szerszám forgó részeihez rögzített kulcs sérülést okozhat.
- Ne nyúljon át a készüléken. Munkavégzés közben tartsa meg stabil helyzetét és egyensúlyát. Ez lehetővé teszi a berendezés jobb irányítását előre nem látható helyzetek esetén.
- A MEGFELELŐ RUHÁK. Ne viseljen bő ruházatot vagy ékszereket, mert azok beakadhatnak a készülék mozgó részeibe. A szerszámokkal való munka során ajánlott csúszásmentes talpú cipőt viselni. A hosszú haját megfelelően védeni kell. Mindig viseljen megfelelő védőruházatot.
- Használja a munkadarabtartót. Ez biztonságosabb, mint a kézzel való támaszkodás, mivel lehetővé teszi, hogy mindkét kezével kezelje a gépet.

Használattal és karbantartással kapcsolatos biztonság

- Ne terhelje túl a szerszámot. A szerszám jobban és biztonságosabban fog működni azon terhelés alatt, amelyre tervezték. Ne próbáljon meg nem kompatibilis tartozékokat használni, hogy növelje a szerszám teljesítménye.
- Ne használjon sérült kapcsolóval rendelkező szerszámokat. Minden olyan szerszám, amelyet nem lehet a kapcsolóval működtetni, veszélyes, és meg kell javítani.
- A szerszámot a beállítás, javítás, tartozékok cseréje vagy a szerszám tárolása előtt válassza le az áramforrásról. Ezek az óvintézkedések csökkentik a szerszám véletlen elindításának kockázatát.
- A szerszámokat kihúzva, gyermekek és illetéktelenek elől elzárva kell tárolni.
- Rendszeresen karbantartja a szerszámokat. Ellenőrizze, hogy nincsenek-e meglazult vagy hibás mozgó alkatrészek, sérült szerszámalkatrészek vagy egyéb olyan hibák, amelyek akadályozhatják a berendezés megfelelő működését. Amennyiben a bármilyen szabálytalanságot észlel, a szerszámot azonnal meg kell javítani. Sok meghibásodás a rossz karbantartás következménye.
- Használja a szerszámokat és a kapcsolódó tartozékokat a jelen kézikönyvnek megfelelően és helyesen. Figyelembe kell venni az elvégzendő munka körülményeit és típusát.
- A szerszám rendeltetésszerű használatának elmulasztása súlyos balesetekhez vezethet.
- A sérült kapcsolót hivatalos szervizközpontnak kell kicserélnie. Ne használja a szerszámot törött kapcsolóval.
- Bekapcsolt állapotban ne hagyja felügyelet nélkül a szerszámot. A munkahely elhagyása előtt mindig kapcsolja ki a szerszámot, és várja meg, amíg az teljesen leáll.
- Ha a főkábel megsérült, azt megfelelő hálózati kábellel kell kicserélni.

- A kábelt a műszer kereskedőjétől szerezheti be. A kábelt egy hivatalos szervizközpont vagy egy szakképzett villanyszerelő cserélheti ki.

Általános biztonság

- Az elektromos berendezéseknek teljes élettartamuk alatt meg kell felelniük a szabványokban és a vonatkozó előírásokban meghatározott munkahelyi egészségügyi és biztonsági követelményeknek.
- Az elektromos berendezésekkel dolgozó személyeknek megfelelő munkaruházatot és egyéni védőfelszerelést kell viselniük.
- Az elektromos berendezésekkel dolgozó személyeknek be kell tartaniuk az elektromos berendezésekre vonatkozó összes egészségügyi és biztonsági előírást.

Alapvető foglalkoztatás előtti tevékenységek

- A munka megkezdése előtt olvassa el az elektromos berendezés dokumentációját, és készítse elő a szükséges szerszámokat, eszközöket, figyelmeztető táblákat és a szükséges szigetelőeszközöket.
- Ellenőrizze az elektromos berendezések és installációk műszaki állapotát (vezetékek, kábelek, dugaszok, kapcsolók, aljzatok szigetelésének állapota), a nullázást, a földelést, valamint a tűz- és balesetvédelem állapotát.
- Ellenőrizze az áramvédők műszaki állapotát.
- Ellenőrizze az elektromos berendezéseken és installációkon lévő tűzjelzések állapotát.

Munka közbeni és munka utáni tevékenységek

- A szerszámokat csak rendeltetésszerűen használja.
- Ha el kell hagyni a munkahelyet, állítsa le a kezelt gépet és minden más olyan berendezést, amely veszélyt jelenthet, és kapcsolja ki az áramellátást.
- Ha feszültség alatt kell dolgozni, használjon szerszámokat és szigetelőeszközöket, valamint dielektromos kesztyűt és csizmát.
- A készülék automatikus kikapcsolása vagy kiégett biztosítékok esetén a rövidzárlat okának megszüntetése és új biztosítékok beszerelése után kapcsolja vissza a készüléket.
- Ahol az elektromos berendezések megkövetelik, a gépek és készülékek csatlakoztatásához földelő érintkezővel ellátott aljzatokat kell használni.
- A munka befejezésekor rögzítse az elektromos berendezéseket, rendezze a munkaterületet, a szerszámokat és a felszerelést.

Tilos:

- Elektromos berendezések üzembe helyezése az áramütés lehetősége elleni védelem hatékonyságának megerősítése nélkül.
- Változtasson a berendezésen.
- Védők eltávolítása, relék rövidre zárása, megszakítók blokkolása, biztosítékok ideiglenes javítása, helytelen biztosítékkötések használata.
- Biztosítékok beszerelése a gép működése közben.
- Amikor kihúzza a dugót a konnektorból, ne húzza a tápkábelt.
- Sérült burkolattal vagy szigetelőbetéttel ellátott aljzatok és dugaszok használata.
- Az elektromos berendezések túlterhelése a megengedett érték felett.
- Feszültség alatt álló alkatrészek, kondenzátorok érintése (még akkor is, ha ki vannak kapcsolva).
- A hálózatra csatlakoztatott elektromos berendezéseket felügyelet nélkül hagyja. A munkahely elhagyása előtt minden elektromos berendezést le kell választani a hálózatról.
- illetéktelen személyek, kiskorúak, beleértve a gyermekeket is, valamint alkohol vagy más bódító hatás alatt álló beteg személyek hozzáférése az elektromos berendezésekhez vagy berendezésekhez.

Telepítés

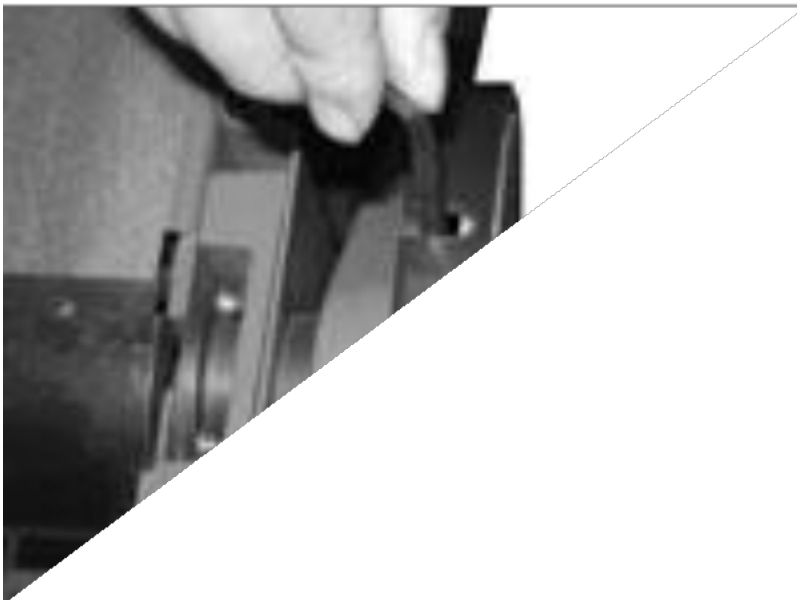
A csiszolókorong felszerelése

1. Csavarhúzóval csavarja ki a 3 csavart a felső görgőből.



2. Csavarozza rá a készülék fedelét a készülékre.

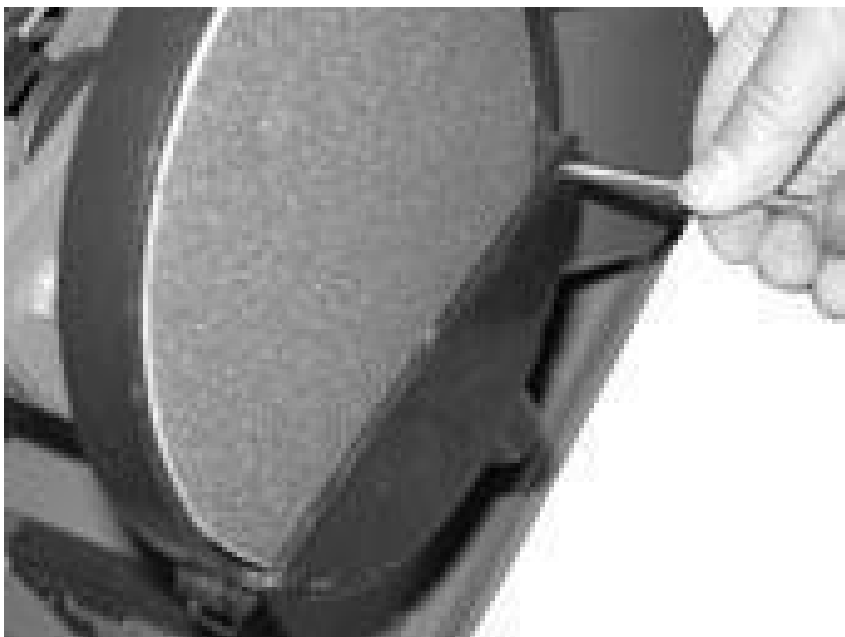
3. Szerelje be a fedelet egy 4 mm-es hatlapos kulcs segítségével.



4. Csavarja ki a négy csavart a fedél alján.



5. Igazítsa egymáshoz a fedeleken lévő lyukakat, és húzza meg a négy csavart.



A csiszolókorong tetejének felszerelése

1. Igazítsa az asztaltartót a gépen lévő furathoz, majd csúsztassa az asztaltartót a furatba.



2. Az ujjak sérülésének elkerülése érdekében az asztallapnak néhány milliméterre kell lennie a pengétől. Húzza meg a lapot.



Az ütköző felszerelése a csiszolókarra

1. Csavarja ki a csavart.



2. Szerelje be az ütközőt, és húzza meg a csavart.



3. Húzza meg a fedelet a megállóig.



A GÉP MŰKÖDÉSE ÉS BEÁLLÍTÁSA

Használati feltételek

Levegő páratartalma - max. 70%

Hőmérséklet - + 5 °C és + 40 °C

között

A készüléket nem szabad olyan helyen használni, ahol fokozott tűz- vagy robbanásveszély áll fenn.

Az őrlőszalag centrírozásának beállítása

1. Kapcsolja ki a készüléket.
2. A beállítási gombbal állítsa be.
3. Ellenőrizze, hogy a szíj középen van-e.



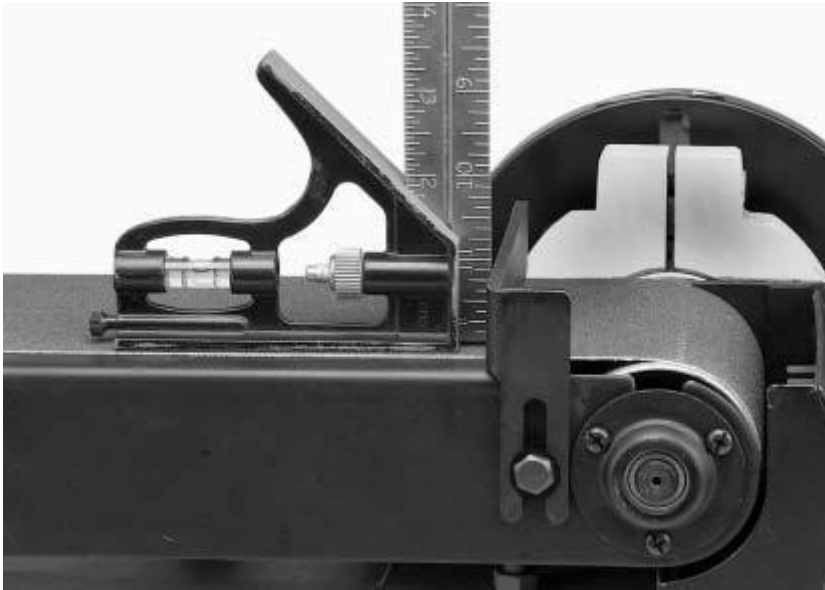
A csiszolókar helyzetének megváltoztatása

1. Kapcsolja ki a készüléket.
2. Lazítsa meg az anyát, állítsa a kart a kívánt pozícióba, húzza meg az anyát.



A stopperóra derékszögének beállítása

1. Állítsa be a szíj feszességét, amennyire csak lehetséges.
2. Használjon sarokvasat.
3. Lazítsa meg az anyát, tegye fel a megállót, húzza meg az anyát.



A csiszolókorong tetejének megdöntése

Az asztallap akár 45 fokban is megdönthető. Lazítsa meg a gombot, döntse meg az asztallapot, majd húzza meg a felső gombot.

Ne feledje, hogy az asztallap megdöntése után azt néhány milliméterre kell tartani a csiszolókorongtól.



A csiszolótárcsa asztallapjának derékszögbe állítása

Ehhez használjon egy szögvasat, amelyet a tekercs egyik oldalára helyez, a másik oldalára pedig asztallapok.



A csiszolószalag cseréje

1. Lazítsa meg az ütközőnyát.
2. Lazítsa meg a szíjfeszítést, amennyire csak lehetséges. Távolítsa el a szíjat.
3. Szerelje be az új szíjat.
4. Húzza meg a stopperórát.
5. Húzza meg a szíjfeszítést, amennyire csak lehetséges. Ellenőrizze a szíj működőképességét.
6. Szükség esetén igazítsa középre a szíjat.

A csiszolókorong cseréje

1. Vegye le a felső részt.
2. Távolítsa el az alsó fedelet.
3. Távolítsa el a régi lemezt. Tisztítsa meg a lemezt.
4. Csatlakoztassa az új lemezt.
5. Helyezze vissza az alsó fedelet, majd az asztallapot.

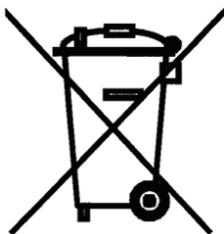
KARBANTARTÁS

- A berendezés nem igényel fokozott karbantartást. Meghibásodások vagy üzemzavarok esetén a javítást szakképzett szerviztechnikusnak kell elvégeznie.
- Az első használat előtt és 100 óránként kenje be az illesztések minden részét (ha szükséges, kenés előtt kefével távolítsa el a forgácsot és a port).
- Rendszeresen ellenőrizze a biztonsági címkék állapotát. Szükség esetén a matricákat cserélje ki.
- Rendszeresen ellenőrizze a szíj és a szíjvezető állapotát.
- A jó műszaki állapot és a helyesen beállított vezetőgörgők garantálják a szalag szabad mozgását és a pontos csiszolást.
- A készüléket zárt és száraz helyiségben tárolja.
- Minden elvégzett munka után távolítsa el a forgácsot, fűrészport és port.

PROBLÉMAMEGOLDÁS

A probléma	Lehetséges ok	Megoldás
A készülék kikapcsol vagy nem fog elindulni	<ul style="list-style-type: none"> • ON/OFF kapcsoló sérült • A készülék le van választva az áramforrásról • A készülék túlterhelt • Nem működő megszakító vagy biztosíték • Sérült tápkábel 	<ul style="list-style-type: none"> • Ellenőrizze a kapcsolót • Ellenőrizze az összes tápcsatlakozást • Hagyja a készüléket hűljön le és állítsa vissza a kapcsoló kikapcsolásával. • Cserélje ki a biztosítékot vagy állítsa vissza a megszakítót. • Cserélje ki a tápkábelt
Működés közben a készülék Lassítson le	<ul style="list-style-type: none"> • Az elemek túlzott nyomása a csiszolóanyagok 	<ul style="list-style-type: none"> • Csökkentse az érintkezési nyomást elemek a csiszolóanyagon
Nem kielégítő eredmény Szakdolgozat	<ul style="list-style-type: none"> • Gyenge (túl kicsi/túl nagy) csiszolószemcseméret 	<ul style="list-style-type: none"> • Használjon olyan anyagokat, amelyek a megfelelő szemcseméret
Túl gyors váltás	<ul style="list-style-type: none"> • A csiszolóanyag szemcséje túlságosan kis 	<ul style="list-style-type: none"> • Használjon olyan anyagokat, amelyek nagyobb szemcseméret
A csiszolási szög helytelen	<ul style="list-style-type: none"> • A szög nincs helyesen beállítva 	<ul style="list-style-type: none"> • Állítsa be a szöget
A No lemez nem forog a központi pozíció	<ul style="list-style-type: none"> • A csiszolókorong nem megfelelően felszerelve 	<ul style="list-style-type: none"> • Helyezze be a lemezt a középső helyszínek
A csiszolószalag leesik a csapágyról	<ul style="list-style-type: none"> • A csiszolószalag helytelenül van felszerelve 	<ul style="list-style-type: none"> • Csiszolószalag felhelyezése Központi
A munkadarab nagyon felforrósodik	<ul style="list-style-type: none"> • Lakkkal szennyezett csiszolóanyagok • Túl nagy szorítóerő 	<ul style="list-style-type: none"> • Cserélje ki a csiszolóanyagot • Csökkentse a nyomást

HASZNÁLT BERENDEZÉSEK ÁRTALMATLANÍTÁSA



A termék élettartamának lejártával nem szabad a normál háztartási hulladékkal együtt ártalmatlanítani, hanem elektromos és elektronikus berendezések újrahasznosítására szolgáló gyűjtőhelyre kell vinni. Ezt egy szimbólum jelzi a termék, a kézikönyv vagy a csomagolás. Az anyagok újrafelhasználásával vagy a használt berendezések más módon történő felhasználásával Ön jelentősen hozzájárul környezetünk védelméhez.